

## 1. 안전상의 주의사항

**주의** 이 표시의 내용을 무시하고, 잘못 취급하면, 사람이 상해를 입을 가능성 및 물적손해가 예상되는 내용을 나타냅니다.

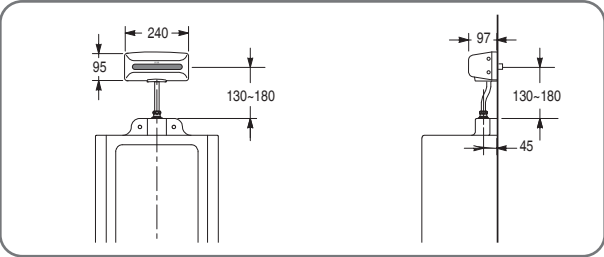
- 기구에 강한 충격을 주지 마십시오. 고장의 원인이 됩니다.
- 전기기구입니다. 절대 물을 끼얹지 마십시오.
- 권전지 극성이 바뀌지 않도록 건전지를 바르게 삽입해 주십시오.

## 2. 제품의 특징

본 제품은 사용자가 소변기 앞에 서면 적외선이 인체를 감지하여 자동으로 소변기를 세척하여 주는 전자감지식 소변기 수세밸브입니다.

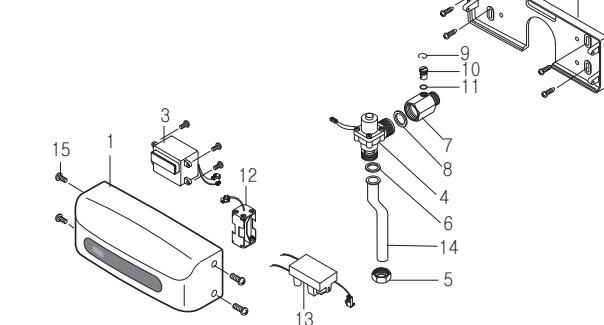
- (1) 자동으로 세척이 되므로 손으로 세척밸브를 조작할 필요가 없어 위생적입니다.
- (2) 소변 세척에 필요한 최적의 유량만 나오게 되므로 절수효과가 있습니다.
- (3) 간이 동파 예방 기능으로 사용자가 사용하지 않을때 자동 세정 기능이 있어 제품을 보호해 줍니다.

## 3. 제품사양 및 시공도



모델 구분	TU100A	TU100B
외형치수	240(L) × 97(W) × 95(H)	
전압	DC 6V (건전지 수명: 약 2년) / AC 220V, 60Hz	
소비전력	상시100mW 이하 동작시 : 2W 이하	
감지거리	케이스 정면에서 600mm이하 (백색전 기준)	
감지시간	3초 이상(약 3초 이하에서는 작동 안됨)	
주위온도	0 ~ 40℃	
급수압력	0.7 ~ 7.5 kgf/cm <sup>2</sup>	

## 4. 각부의 명칭



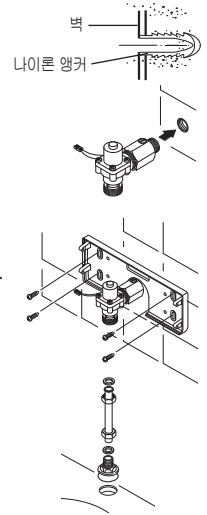
번호	명칭	번호	명칭
1	상 케이스	9	멈춤링
2	하 케이스	10	개폐나사
3	센서 PCB 용치	11	O 링
4	솔밸브 용치	12	건전지 홀더(건전지식)
5	배수너트	13	트랜스 용치(전기식)
6	평패킹	14	밴딩 배수관
7	지수전 용치	15	고정볼트
8	평패킹		

## 5. 설치상 주의사항

1. 상수도 급수관을 풀기전에 메인 급수 밸브를 잠그십시오.
2. 이물질로 인해 밸브가 막히거나 고장나는 것을 방지하기 위해 급수관내 이물질을 깨끗이 제거하십시오.
3. 감지센서 오동작을 방지하기 위해 설치하는 맞은편에 반사물체(거울)나 마주보는 다른 광센서(소변기, 대변기)가 없도록 하고, 감지거리내(1m)에 다른 물체가 없도록 하십시오.

## 6. 설치방법

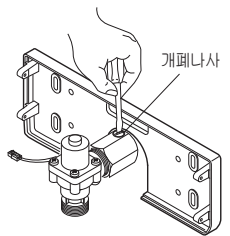
- 1) 하 케이스의 부착 구멍 치수를 참고하여, 콘크리트 드릴(φ6mm)로 깊이 30mm정도를 뚫고 나일론앵커를 꽂아 주십시오.
- 2) 통수를 시켜 급수관내에 차있던 모래 및 이물질을 제거시킨 후 밸브를 급수관에 수직으로 연결시키십시오.
- 3) 하 케이스를 수평하게 한 후 고정볼트로 고정 시키십시오.  
※ 솔레노이드 밸브는 반드시 수직으로 설치하십시오.
- 4) 소변기에 배수관을 연결시키십시오.  
※ 소변기 크기에 따라서 밴딩 배수관 및 직관 배수관을 선택하여 주십시오.
- 5) 설치가 완료된 후 콘넥터들을 연결해 주십시오.
- 6) 상 케이스를 하 케이스에 결합 후 4개의 고정볼트로 고정시켜 주십시오.



## 7. 유량조절방법

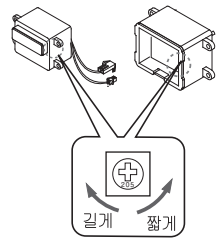
유량조절이 필요할 때에는 - 드라이버로 개폐나사를 좌우로 회전시켜 유량을 조절하십시오.

조절요령:  
유량 대:개폐나사를 왼쪽으로 돌림  
유량 소:개폐나사를 오른쪽으로 돌림  
※개폐나사는 공장 출하시 "유량대"로 출하되고 있습니다.



## 8. 감지거리조절방법

- 감지가 되지 않을때 : 감지거리조절 볼륨을 오른쪽으로 돌려주십시오.
  - 감지가 끝나지 않을때 : 감지거리조절 볼륨을 왼쪽으로 돌려주십시오.
- 주의) ● 감지거리 조절용 볼륨을 조금씩 회전시켜 조절하십시오.  
● 감지거리 조절용 볼륨에 무리한 힘을 가하지 않도록 하십시오.  
● 감지거리를 필요이상 길게하면 오동작의 원인이 되므로 필요한 최소로 하십시오.



## 무상수리규정

● 구입 후 1년(제품보증기간) 이내에 제품이 고장날 경우에만 무상서비스를 받을 수 있습니다.

## 보수점검

● 설치 및 사용중 제품에 이상이 있으면 홈페이지의 자기진단 내용을 참고로 점검하시기 바랍니다.