

JAWA

수도꼭지 600시리즈

설치 · 사용설명서 **보증서 포함**

4인치 세면기 수전

TLS613, TLS623, TLS633, TLS643, TLS653



원울 세면기 수전

TLS611, TLS621, TLS631, TLS641, TLS651



원울 샤워겸용 세면기 수전

TLS612, TLS622, TLS632, TLS642, TLS652



목조샤워 수전

TBS611, TBS621, TBS631, TBS641, TBS651



4인치 샤워겸용 세면기 수전

TLS614, TLS624, TLS634, TLS644, TLS654



대불이 싱크 수전

TKS611, TKS621, TKS631, TKS641, TKS651



대불이 싱크 수전

TKS612, TKS622, TKS632, TKS642, TKS652



대불이 싱크 수전

TKS614, TKS624, TKS634, TKS644, TKS654



(주)티에스자바

고장이라고 생각될 때

■ 고장이라고 생각될 때에는 수리를 의뢰하기 전에 먼저 아래 사항을 확인한 후 이상이 있으면 당사 고객센터로 연락하여 주십시오. (고객상담실 02-943-7749)

⚠️ 당사 애프터 서비스 기사가 아닌 분은 제품을 분해하지 마십시오.
주의 (제품이 훼손되어 화상을 입을 수 있으며 누수로 인한 재산상의 손해가 발생할 수 있습니다.)

현상	확인사항	조치사항
물이 나오지 않거나 냉수 또는 온수만 나온다.	온, 냉수측 앵글밸브가 충분히 열려 있습니까?	온수 또는 냉수측 앵글밸브를 연다.
혼합수 온도가 적당하지 않다.	온, 냉수측 앵글밸브가 적당하게 열려 있습니까?	온수 또는 냉수측 앵글밸브를 열거나 닫아서 적당한 온도가 되도록 조절한다.

제품보증서

제품명	수도꼭지 600 시리즈		
제품번호			
구입일	년 월 일	보증기간(1년)	
*소비자	성명		
	주소		
*대리점	상호	판매금액	
	전화	원	

*제품 판매시 공란의 내용을 반드시 기재하여 주십시오.

- 보증서는 재발행치 않으므로 소중히 보관 하십시오.
- 1. 본 제품은 당사의 우수한 기술진이 철저한 품질관리와 최신의 설비로 생산한 제품입니다.
- 2. 본 제품의 사용중 이상 발생시 구입 후 1년간은 무상 A/S를 받을 수 있습니다.
- 3. 보증기간 이내라 하더라도 아래의 경우는 서비스요금(수리비 또는 부품비)을 받고 수리해 드립니다.
 - 가) 사용자의 취급 부주의
 - 나) 설치 또는 이동시 낙하(소비자 과실)등에 의한 고장이나 파손
 - 다) 비정상적인 사용으로 인한 고장이나 파손
- 4. 본 보증서는 국내에서만 유효합니다.
- 5. 수리를 요할 때는 보증서를 꼭 제시 하십시오.

서비스 요청에 관해서

1. 사용설명서의 사용법 및 고장시 확인 사항을 다시 한번 확인하여 주십시오.
2. 확인 후에도 이상이 있을 경우에는 사용을 중지하시고 구입대리점이나 해당지역 A/S센터로 연락해 주십시오.

이 보증서는 한국에서만 사용되며 다시 발행하지 않으므로 사용설명서와 함께 잘 보관해 주십시오.

(주)티에스자바 서울시 성북구 안암로 5길 40(안암동4가 7, 자비빌딩)
TEL : 02-943-7748 A/S : 02-943-7749 FAX : 02-943-7782

제품의 사양

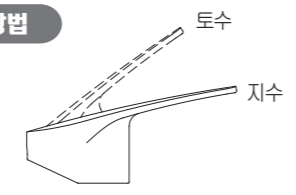
- 1) 사용압력 : 냉수 · 온수압력은 다음 조건을 지켜주십시오.
최저필요압력...0.07MPa<0.7kgf/cm²>
최고 압력...0.74MPa<7.5kgf/cm²>
- 2) 사용온도 : 보일러의 온도는 다음 조건을 지켜주십시오.
최고사용온도 : 70℃
권장사용온도 : 60℃
- 3) 투수성능 : 1MPa, 투수구 5ℓ /min 이하, 핸드워시 7ℓ /min 이하

모델명	투수구	핸드워시
TLS611	4.40	—
TLS612	4.65	5.79
TBS611	—	5.53
TLS613	4.40	—
TKS611	4.40	—
TLS614	4.80	5.52
TKS614	3.90	—

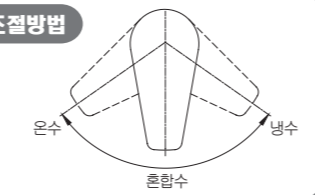
시험기관 KCL

사용방법

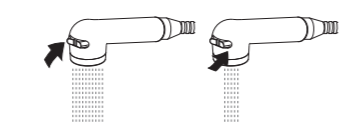
개폐방법



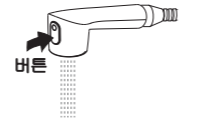
온도조절방법



토수 전환



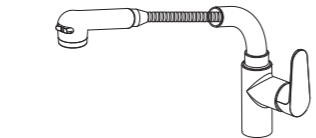
핸들을 좌측을 누르면 스프레이, 우측을 누르면 포말 토수로 전환 됩니다.



버튼을 누르면 스프레이 다시한번 누르면 포말 토수로 전환 됩니다. (TKS512)

토수구 헤드

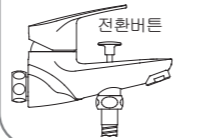
토수구 헤드를 싱크대의 원하는 장소까지 잡아당겨서 사용할 수 있으므로 설거지나 싱크대를 닦을 때 편리합니다.



샤워전환밸브



전환버튼을 당기면 샤워로 토수되고 누르면 토수구로 전환됩니다.



(원홀겸용 샤워수전은 전환핸들을 당긴상태에서 회전하면 고정되고 욕조샤워수전은 고정이 안됩니다.)

안전을 위해 반드시 지켜주십시오

사용하시기 전에 “안전을 위한 주의사항” 을 잘 읽어보신 후, 올바르게 사용하여 주십시오.

- 이 설명서에는 기기를 안전하고 올바르게 사용하시어 사용자나 다른 사람들에 대한 부상이나 재산상의 손해를 미리 방지하기 위해, 여러 가지 표시를 해 놓았습니다.

그 표시와 의미는 다음과 같습니다.

	주의	이 표시를 무시하고 잘못된 취급을 하시면, 상해나 물적 손해가 발생할 가능성이 있음을 표시하고 있습니다.
--	-----------	--

- 읽으신 후에, 반드시 사용자가 언제라도 볼 수 있는 장소에 보관해 주세요.

주의

온수와 냉수를 반대로 배관하지 마십시오. (냉수를 사용할 때 뜨거운 물이 나와 화상을 입을 수 있습니다.)

온수 급수온도는 최고 70℃ 이하로 조정하세요. (고온으로 장시간 사용 시 제품이 손상되어 화상을 입을 수 있으므로 온수측 급수온도는 60℃로 권장합니다.)

제품을 분해하고자 할 때에는 반드시 온, 냉수측 앵글밸브를 잠그고 작업하세요. (온수 또는 냉수가 갑자기 토출되어 화상을 입거나 가재도구 등을 적셔 재산상의 손해가 발생할 수 있습니다.)

제품에 무리한 힘이나 충격을 가하지 마십시오. (고장이나 누수의 원인이 됩니다.)

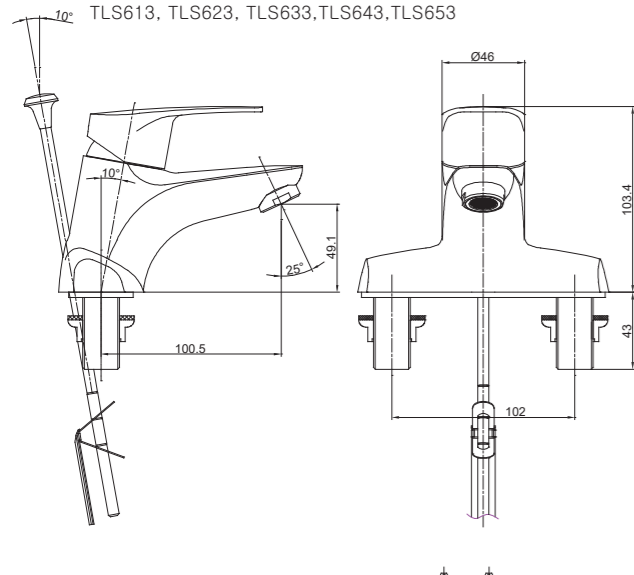
당사 애프터 서비스 기사가 아닌 분은 제품을 분해하지 마십시오. (제품이 훼손되어 화상을 입을 수 있으며 누수로 인한 재산상의 손해가 발생할 수 있습니다.)

시공전 주의사항

- 급수되는 냉, 온수의 압력은 0.07Mpa(0.7kg/cm²)~0.74MPa(7.5kg/cm²) 이하가 되어야 합니다.
- 냉수 압력은 온수 압력보다 반드시 동일하거나 높아야 합니다.
- 온수측 급수온도는 최고 70℃이하가 되도록 합니다. (안전을 위해서 60℃이하가 되도록 권장합니다.)
- 온수측 급수에 증기를 사용하지 마십시오.
- 온수측과 냉수측의 배관이 반대로 시공되거나 연결호스가 바뀌지 않도록 주의하여 주십시오.
- 제품을 설치하기전에 급수관내의 먼지, 모래등 이물질들을 완전히 제거한 후 설치하여 주십시오.

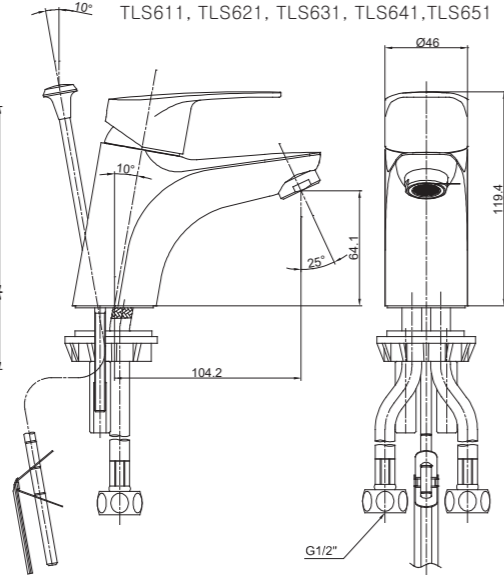
4인치 세면기 수전

TLS613, TLS623, TLS633, TLS643, TLS653



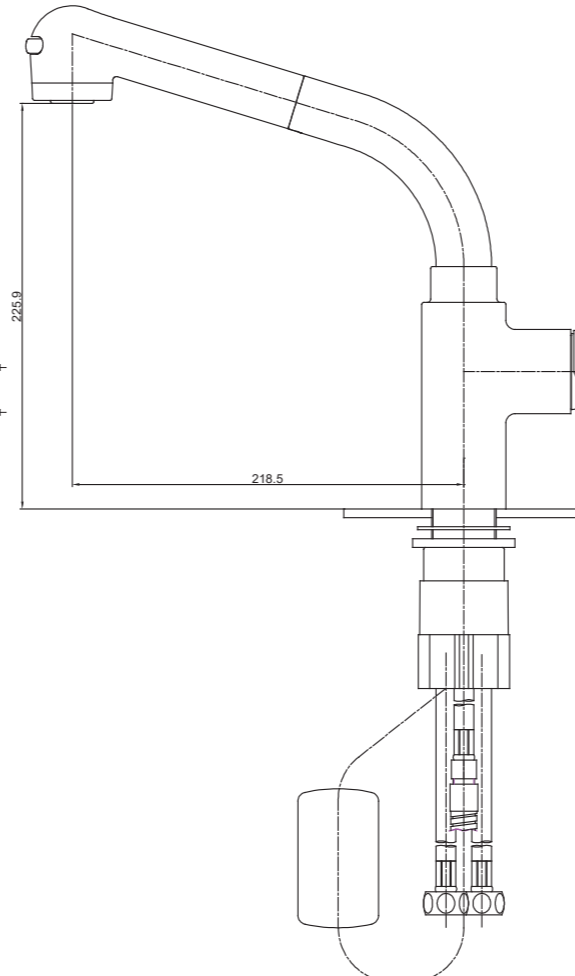
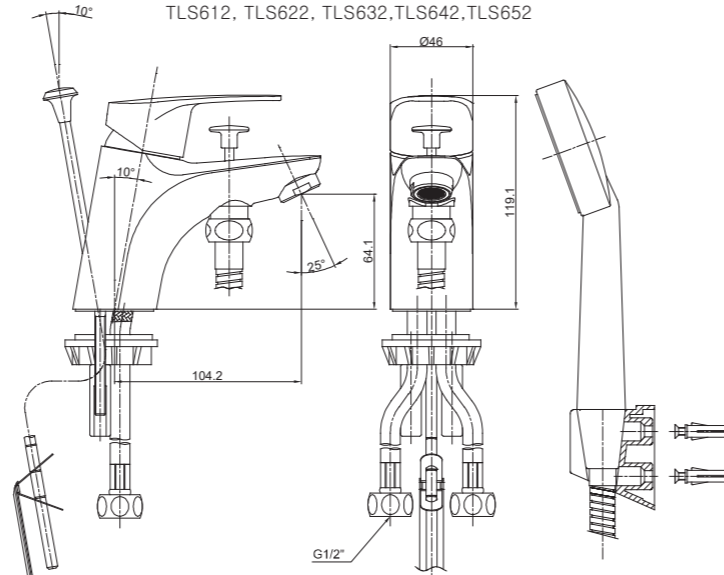
원울 세면기 수전

TLS611, TLS621, TLS631, TLS641, TLS651



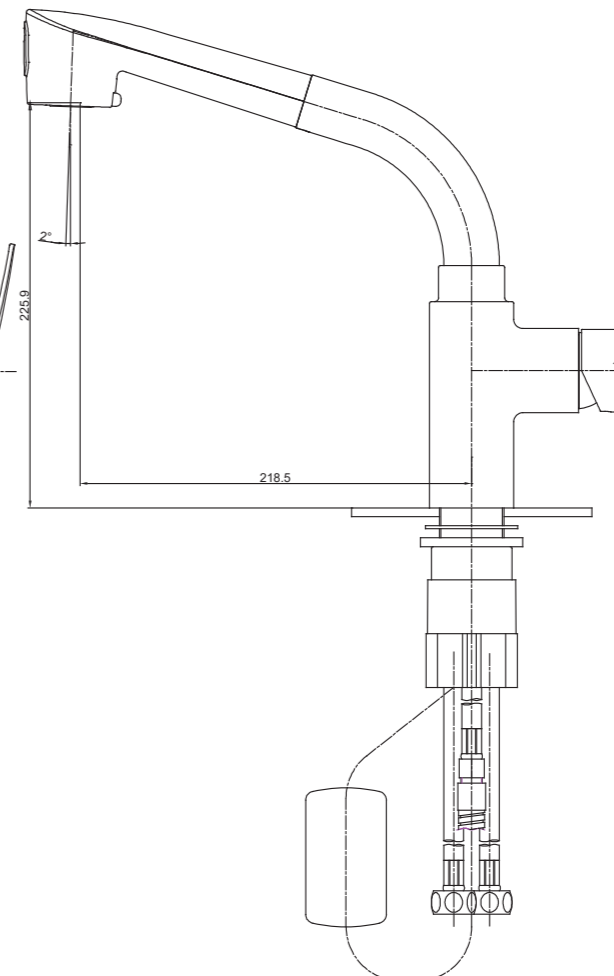
원울 샤워겸용 세면기 수전

TLS612, TLS622, TLS632, TLS642, TLS652



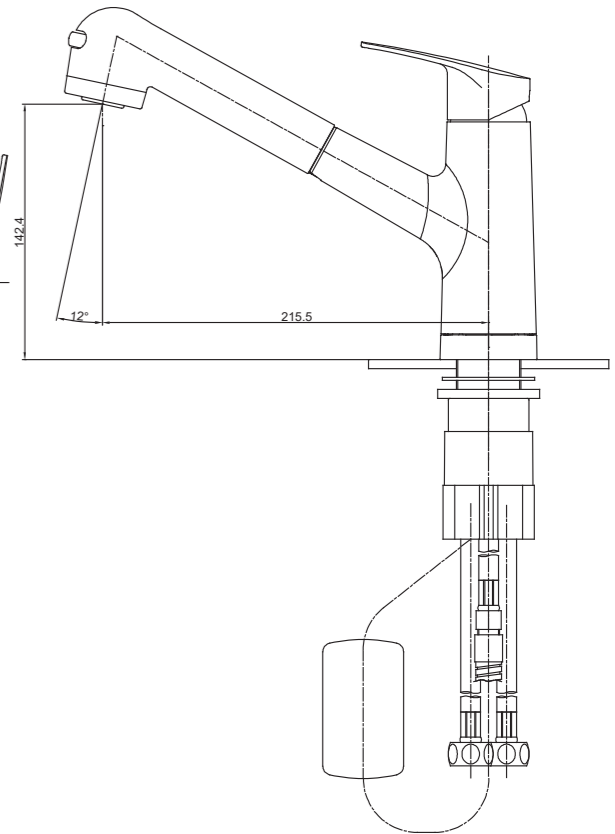
대불이 싱크 수전

TKS611, TKS621, TKS631, TKS641, TKS651



대불이 싱크 수전

TKS612, TKS622, TKS632, TKS642, TKS652

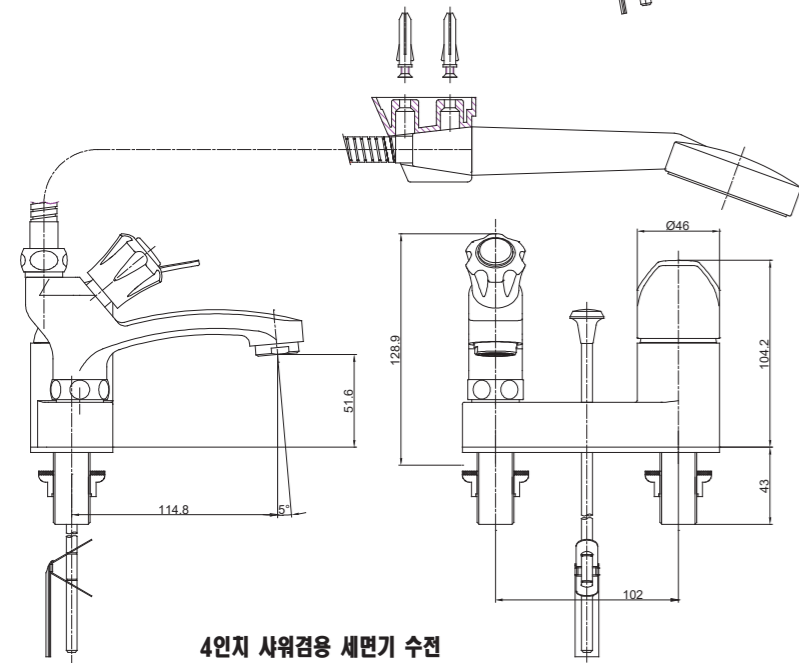


대불이 싱크 수전

TKS614, TKS624, TKS634, TKS644, TKS654

4인치 샤워겸용 세면기 수전

TLS614, TLS624, TLS634, TLS644, TLS654



육조샤워 수전

TBS611, TBS621, TBS631, TBS641, TBS651

