

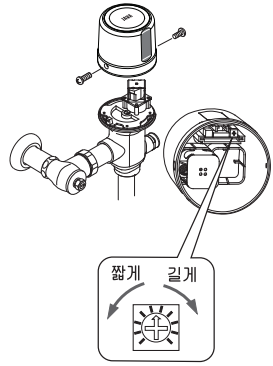
9. 감지거리 조절방법

● 감지거리는 조절 후 출하고 있으나 만약 정상적인 사용상태에서 감지되지 않거나 벽 등을 향하여 계속 감지하고 있을 때에는 다음의 방법으로 조절하여 주십시오.

1) 상케이스의 양쪽 스크류를 풀고 메인 PCB의 전원 연결 콘넥터를 약 10초 정도 분리시킨 후 다시 연결하고 감지거리를 조절하여 주십시오.

메인 PCB의 전원연결 콘넥터를 약 10초간 분리시킨 후 다시 연결하면 감지시 표시램프가 정동하게 되므로 이때 감지거리를 조절하십시오.

*본 제품은 건전지 수명의 연장을 위하여 메인 PCB에 전원을 연결한 후 약 3분이 경과되면 감지표시 램프가 정동되지 않도록 되어 있습니다.



2) 상케이스 내부의 감지거리 조절용 볼륨을 소형 드라이버로 조금씩 회전시켜 조절하십시오. 감지거리를 필요이상 길게 하면 오동작의 원인이 되므로 작동에 필요한 최소거리로 조절하십시오. 감지거리 조절용 볼륨에 무리한 힘을 가하지 않도록 하십시오.

메인 PCB에 전원을 연결한 후 약 3분이 경과되면 센서가 감지하여도 감지표시 램프가 정동되지 않는 것은 정상적인 것으로서 고장이 아닙니다.

10. 유량 조절방법

1) 대, 소변관련 유량조절

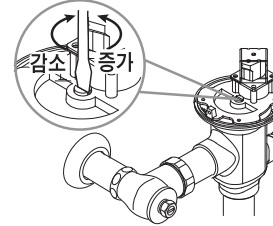
● 유량은 대변용 6L, 소변용 4L로 조절되어 출하고 있으나 유량이 불필요하게 많거나 적을때는 다음과 같은 방법으로 조절한 후 사용하십시오.

< 압력이 약할경우 유량조절 셋팅방법 >

사용자가 제품 사용시 아래 2번과 같은 감지시간에 의하여 자동으로 작동이 됩니다. 간혹 수압이 약할경우 (1.0kg/cm² 이하) 세정을 위하여 우측 그림의 일자 드라이버를 부분에 일자드라이버를 이용하여 반시계방향으로 돌려 원하는 양이 나올수 있도록 조절 합니다. (그림참조)

< 압력이 강할경우 유량조절 셋팅방법 >

사용자가 제품 사용시 아래 2번과 같은 감지시간에 의하여 자동으로 작동이 됩니다. 간혹 수압이 강할경우 (5.0kg/cm² 이상) 세정을 위하여 우측 사진의 일자 드라이버를 부분에 일자드라이버를 이용하여 시계방향으로 돌려 원하는 양이 나올수 있도록 조절 합니다. (그림참조)



2) 대, 소변 감지시간

1) 대변일 경우 감지시간 : 120초 이상

2) 소변일 경우 감지시간 : 6초 ~ 120초이하

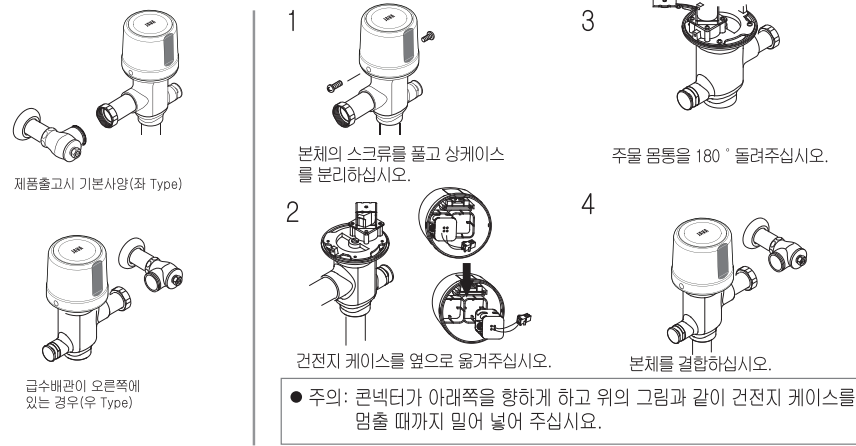
< 대변용하, 소변용 4L 유량조절 셋팅방법 >

가운데 조절볼브를 오른쪽으로 돌려 원전이 잠근 후 반대방향으로 한바퀴를 돌려 셋팅하여 사용합니다.

12. 수동 조작 방법

● 건전지의 수명이 다 되었거나 센서의 고장 등으로 인하여 자동으로 세정되지 않을 경우에는 그림과 같이 수동세정 버튼을 1~2초간 눌러 사용하십시오.

▶ 기본사양(좌 Type)을 우 Type으로 변경하여 설치하는 방법



13. 건전지 교환방법

● 사용 후 자동으로 세정되지 않거나 감지표시 램프가 자동으로 깜빡일 경우 다음과 같은 방법으로 건전지를 교환하십시오.

- 1) 상케이스의 양쪽 스크류를 풀고 상케이스를 열어 주십시오.
- 2) 메인 PCB와 건전지 케이스 간에 연결되어 있는 전원연결 콘넥터를 분리시키십시오.
- 3) 건전지 케이스를 상케이스에서 빼내어 주십시오. (좌우로 흔들면서 빼시면 잘 빠집니다)
- 4) 건전지 케이스 내의 건전지를 새로운 건전지로 교환한 후 반대 순서로 조립하십시오.

주의)

- 건전지 케이스내의 건전지극성 (+), (-)표시에 주의하여 끼워 주십시오.

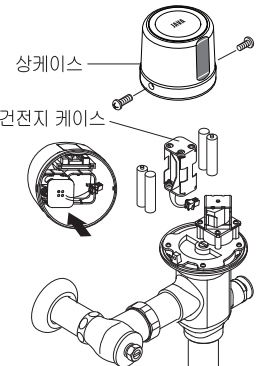
- 신봉의 건전지와 사용한 건전지를 혼용하여 사용하지 않습니다.

- 다른종류 (예: 방간건전지, 알카라인건전지)의 건전지를 혼용하여 사용하지 않습니다.

- 사용한 건전지를 충전, 쇼트, 분해, 가열 또는 불꽃에 넣지 않습니다.

- 건전지 수명이 다된 상태에서 오랫동안 방치하지 않습니다.

- 건전지에서 누액이 발생되어 전극판 등이 부식될 수 있습니다.



14. 사용상의 주의점

● 본체에 강한 충격을 주지마십시오. 고장의 원인이 됩니다.

● 전기기구입니다. 절대 물을 뿌리지 마십시오.

● 보수, 점검을 위한 분해 항목 이외에는 절대 분해하지 마십시오.

● 외부청소는 항상 부드럽고 마른 걸레로 닦아 주십시오.

본체의 커버가 심하게 더러울 때는 적당량의 세척용 세제를 묻힌 걸레로 닦은 후 반드시 마른 걸레로 물기를 제거하십시오. 주의) 크린저, 신나, 벤젠, 연산계 세제 등 기구의 표면을 상하게 하는 것과 침해하는 것은 절대 사용하지 마십시오.

● 센서의 표면에 흙이 나지 않도록 주의하십시오.

15. 고장이 났을 경우

고장이 났을 경우 단수종이 야나가 확인하고 점검 방법에 따라 점검해 주십시오.

점검 후에도 정상 작동되지 않으면 구입하신 대리점이나 당사(서울, 본사)영업부부 연락하여 주시기 바랍니다.

원 인	점검 사항
물이 나오지 않는다.	<ul style="list-style-type: none"> · 체크볼륨의 지수전이 열려있는지 확인한 후 완전히 열여주십시오. · 건전지 콘넥터 및 솔레노이드밸브 콘넥터가 메인PCB 콘넥터와 연결되어 있는지 확인하여 주십시오. · 감지거리가 필요 이상 길게 조정되어 있거나 짧게 조정되어 있는지 확인한 후 감지거리를 조절하여 주십시오. · 감지센서의 표면에 이물질 등이 묻어 있지 않는지 확인한 후 깨끗이 닦아주십시오. · 건전지 케이스내의 건전지 극성이 올바르게 확인한 후 바르게 끼워주십시오. · 건전지 수명이 다 되었는지를 확인한 후 건전지를 교환하여 주십시오. · 다이어후레임 패킹부에 이물질이 끼지 않았는지 확인한 후 닦아주십시오.
물이 지수되지 않는다.	<ul style="list-style-type: none"> · 피스톤부의 시트면에 이물질이 끼지 않았는지 확인한 후 이물질을 제거하여 주십시오. · 피스톤부의 작은 구멍이 막히지 않았는지 확인한 후 0.4~0.5mm 핀으로 뚫어주십시오. · 다이어후레임 패킹부에 이물질이 끼지 않았는지 확인한 후 이물질을 제거하여 주십시오.
유니온 부에서 누수된다.	<ul style="list-style-type: none"> · 유니온 O-링을 교환하여 주십시오. · 유니온 너트를 견고히 고정하여 주십시오.
바른부에서 누수된다.	<ul style="list-style-type: none"> · U패팅을 교환하여 주십시오. · 픽스 가이드를 견고히 고정하여 주십시오.

1. 안전상의 주의

(안전을 위해 반드시 지켜주십시오.)

안전상의 주의를 잘 읽으신 후에 바르게 사용해 주십시오.

여기에 표시한 주의 사항은 안전에 관한 중요한 내용입니다 반드시 지켜주십시오.

● 표시와 의미는 다음과 같습니다.

	경고	이 표시의 내용을 무시하고, 잘못 취급하면, 사람이 사망 또는 중상을 입을 가능성이 예상되는 내용을 나타냅니다.
	주의	이 표시의 내용을 무시하고, 잘못 취급하면, 사람이 상해를 입을 가능성 및 물적손해가 예상되는 내용을 나타냅니다.
	● 준수해야 할 내용의 종류를 다음과 같이 그림의 표시로 설명하고 있습니다.	
	그림표시의 예	그림표시의 의미
		하면 안되는 금지의 표시입니다.(일반적인 금지)
		반드시 준수해야 하는 내용입니다.(일반적인 지시)

	경고	수리 기술자 이외의 사람은 절대로 분해하거나 수리 개조를 행하지 않아 주십시오.	
--	-----------	--	--

	주의	<p>기구에 강한 충격을 주지 마십시오.</p> <ul style="list-style-type: none"> ● 고장의 원인이 됩니다. <p>연결관, 배관 등에 무리한 힘을 가하지 마십시오.</p> <ul style="list-style-type: none"> ● 누수의 원인이 됩니다. <p>전기기구입니다. 절대 물을 끼얹지 마십시오.</p> <ul style="list-style-type: none"> ● 고장의 원인이 됩니다.
--	-----------	--

4. 작동원리 및 설명

1. 인체감지		대변기에 사람이 가까이 가면 센서가 사용자를 감지합니다.
2. 자동세정		사용자가 6초 이상 용변을 본 후 변기에서 물러나면 자동으로 소변 또는 대변 유량으로 세정합니다.
3. 설비보호 세정		장시간 사용하지 않을 경우 대변기 배관보호를 위해 자동으로 설비보호 세정을 합니다. (24시간 주기)
4. 수동세정		건전지 방전이나 기타 고장으로 인해 자동으로 세정이 되지 않을 때는 손으로 버튼을 눌러 세정할 수 있습니다.

5. 시공완성도

1. 서양식 변기에 설치할 경우		*양면기 시트의 시트덮개는 반드시 제거하여 주십시오.
1. 동양식 변기에 설치할 경우		*급수관 및 배수관 길이가 짧을 경우 별도 구입후 설치하십시오.

제품보증서

제 품 명	전자감지식 대변기 세척밸브(건전지식)		
모델번호	TC501B		
구 입 일	년 월 일	보증기간(1년)	
*소비자	성명		
	주소		
*대리점	상호	판 매 금 액	
	전화	원	

■ *표시된 공란에 기재사항이 없거나 분실 할 경우에는 보증혜택을 받지 못하오니 제품 구입시 반드시 기재사항을 기재받으신 후 소중히 보관 하십시오.

- 이 보증서는 본서 기재 내용에 따라 무상수리를 약속합니다.
- 보증기간 중 고장이 발생했을 경우에는 당사 A/S센터로 연락하시면 됩니다. 수리시간은 본 보증서를 꼭 제시하여 주십시오.

무상수리 규정

- 구입 후 1년(제품보증기간) 이내에 제품이 고장날 경우에만 무상서비스를 받을 수 있습니다.
- 보증기간 중 사용설명서나 주의사항 제벨 등의 내용에 따른 정상적인 사용상태에서의 고장인 경우에는 무상으로 수리하여 드립니다.

유상수리 규정

■ 보증기간중이라도 다음의 경우에는 유상 수리로 됩니다.

- 사용상의 부주의의 실수 및 부당한 수리나 개조로 인한 고장 또는 손상
- 화재, 가스피해, 수해, 지진, 낙뢰, 기타 천재지변, 공해나 이상전압 등으로 인한 고장 또는 손상
- 구입 후 운반 또는 취급부주의로 발생한 고장 또는 손상
- 지정하지 않은 전원(전압, 주파수) 사용이나 이상 수질로 인한 고장 또는 손상
- 설치 후 이설 등으로 인한 고장 또는 손상
- 요래나 먼지가 들어가서 일으킨 고장 또는 소모부품의 손상
- 보증서 기재사항이 없거나 기재사항을 변경했을 경우

■ 이 보증서는 국내에서만 유효합니다.

■ 이 보증서는 재발행 해주지 않습니다. 분실되지 않도록 소중히 보관 하십시오.

■ 수리를 요할 때는 보증서를 꼭 제시하여 주십시오.

■ 보증기간 경과후의 수리 등 의사사항은 당사 A/S센터로 문의하여 주십시오.

(주)티에스자바

본사 : 서울시 성북구 안양로5길 40

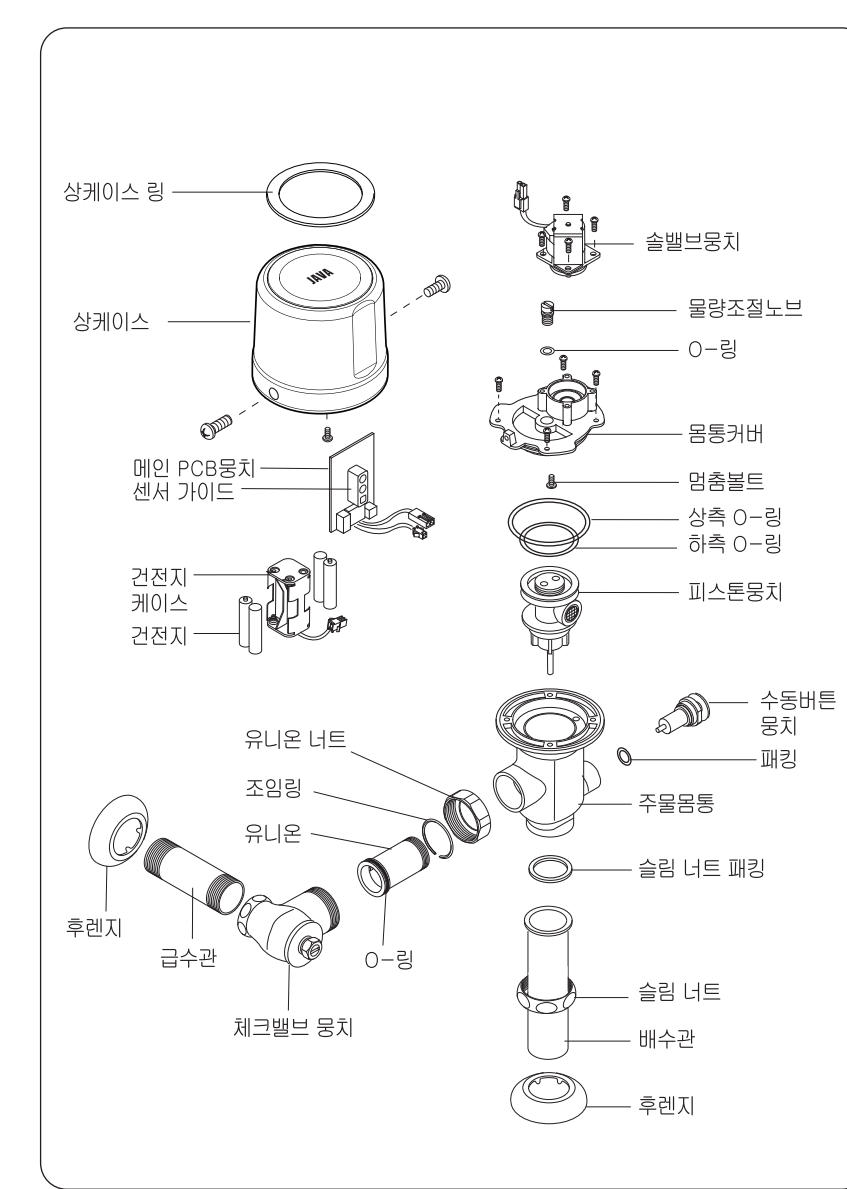
공정 : 경기도 김포시 양촌읍 황곡3로 27

TEL : 02-943-7748

A/S : 02-943-7749

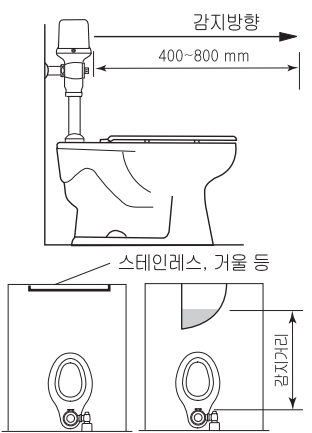
FAX : 02-943-7782

6. 각부의 명칭 및 부품도



7. 설치전의 주의사항

- 본 제품을 설치하기 전에 통수를 하여 배관내의 먼지, 모래, 오물 등을 완전히 제거하여 주십시오.
- 급수는 상수도를 사용하십시오. 이물질이 많은 물은 사용하지 마십시오.
- 겨울철 동파될 수 있는 장소에는 설치하지 않아 주십시오.
- 센서 표면에 흙이나 누수 등으로 오염된 후의 사용은 주의하여 주십시오.
- 양변기에 설치할 경우에는 양변기 시트의 시트덮개를 반드시 제거하십시오.
- 센서의 감지각도 및 감지거리는 아래의 그림과 같습니다. 센서의 감지영역내에 불필요한 물체가 들어가지 않도록 설치하고, 센서방향의 정면벽에 스테인레스, 거울 등의 반사가 잘되는 물체가 있는 장소는 피하여 주십시오.



8. 설치방법

▶ 체크밸브 설치방법

- 급수배관에 급수관을 연결한 후 플렌지를 밀어 넣어주십시오.
- 급수관의 한쪽끝에 체크밸브를 설치한 후 지수 밸브꼭지를 돌려(오른쪽) 밀어주십시오. * 체크밸브꼭지는 오른쪽으로 돌리면 닫히고 왼쪽으로 돌리면 열립니다.
- 도기에 체결된 스퍼드에 배수관을 체결한 후 플렌지를 밀어 넣어 주십시오.

▶ 본체 설치방법

- 대변기 세척 밸브 몸통을 체크밸브에 연결한 후 'A'부 지수 (110~130mm)를 조정하여 배수관과 맞추어 체결합니다.
- 설치높이에 맞추어 배수관의 길이는 조정하여 사용합니다.
- 건전지를 넣습니다. (건전지 삽입:'건전지 교환방법'을 참조하여 건전지를 건전지 케이스에 삽입하면 설치가 완료됩니다. *주의: 솔레노이드밸브 콘넥터와 전원 콘넥터를 메인PCB 콘넥터와 연결하신 후 케이스를 조립하십시오.)

● 건전지를 넣은 후 원도우의 적색 LED를 확인하고 감지 거리가 맞지 않을 시에는 감지거리를 조절합니다.

● 조절밸브를 열어 물을 통수시킨 후 각 부위의 누수여부를 체크합니다.

