

착탈식 싱크센서수전

설치 · 사용설명서(전기식)

보증서 포함

본 제품을 설치 하시기 전에 사용설명서를
상세히 읽으시고 절차에 따라 설치 후
사용하십시오.

※본 설명서는 시공 후 사용하시는 분께
전달하여 주십시오.

목 차

1. 안전을 위해 반드시 지켜주십시오
2. 특징
3. 각부의 명칭 및 사양
4. 시공 완성도
5. 설치 방법
6. 사용전 확인사항
7. 사용 방법
8. 수동 전환 방법
9. 감지거리 조절 방법
10. 수리를 의뢰하기 전에
11. 보증서

1. 안전을 위해 반드시 지켜주십시오

사용하시기 전에 “안전을 위한 주의사항” 을 잘 읽어보신 후, 올바르게 사용하여 주세요.

- 이 설명서에는 기기를 안전하고 올바르게 사용하시어 사용자나 다른 사람들에 대한 부상이나 재산상의 손해를 미리 방지하기 위해, 여러 가지 표시를 해 놓았습니다. 그 표시와 의미는 다음과 같습니다.



주의

이 표시를 무시하고 잘못된 취급을 하시면, 상해나 물적 손해가 발생할 가능성이 있음을 표시하고 있습니다.

- 읽으신 후에, 반드시 사용자가 언제든지 볼 수 있는 장소에 보관해 주세요.

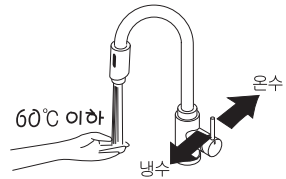
주의

- 수리기술자 이외의 사람은 절대로 분해하거나 수리·개조는 하지 말아 주십시오. (고장, 누수의 원인이 됩니다)

- 물이 튀거나, 표면에 이슬이 맺히는 습기가 많은 장소, 특히 욕실이나 샤워 룸에서 사용하지 말아 주십시오. (고장, 감전의 원인이 됩니다)



- 핸들의 온도 위치를 확인한 후에 물을 틀어주세요. 또한 한번 물을 틀은 후 반드시 손으로 적당한 온도인지 확인해 주십시오. 더운물 온도는 60°C이하에서 사용하여 주십시오. 고온의 물이 나와 화상을 입을 위험이 있습니다.



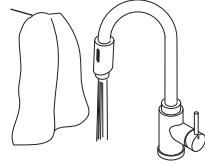
- 항상 부드럽고 마른걸레로 닦아 주십시오. 전면커버가 심하게 더러울 때에는 적당량의 식기 세척용 세제를 묻힌 걸레로 닦은 후 반드시 마른걸레로 물기를 깨끗이 없애 주십시오.



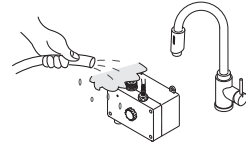
주의) 크린저, 벤젠, 신나, 염산계 세제 등 기구의 표면을 상하게 하는 것과 손상시키는 것은 절대로 사용하지 마십시오.

⚠ 주의

- 감지센서에서 위쪽 10 Cm 범위 안이나 센서가 감지할 수 있는 곳에 물건을 두거나 걸어놓지 않도록 해주세요.
(오작동의 원인이 됩니다.)



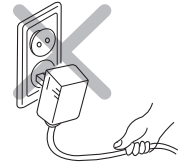
- 기기에 물을 뿌리지 않아주세요.
(고장의 원인이 됩니다.)



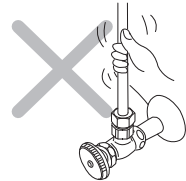
- 센서표면에 무리한 힘이나 충격을 가하지 않아 주십시오.
(고장의 원인이 됩니다.)



- 전원코드를 파손된 상태로 사용하거나, 콘센트가 흔들릴 때는 사용하지 않아 주세요.
(화재의 원인이 됩니다.)



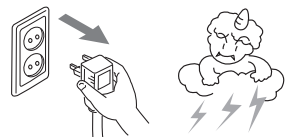
- 연결관, 배관이나 배선(코드)등에 무리한 힘이나 충격을 가하지 않아 주십시오.
(누전 · 누수로 인한 고장의 원인이 됩니다.)



- 직류전원이나 전압이 다른 전원에서는 사용하지 않아 주십시오.
(고장이나 화재의 원인이 됩니다.)

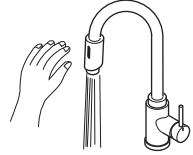


- 천둥이 치거나 장기적으로 외출할 때는 전원을 뽑아 주세요.
(고장의 원인이 됩니다.)



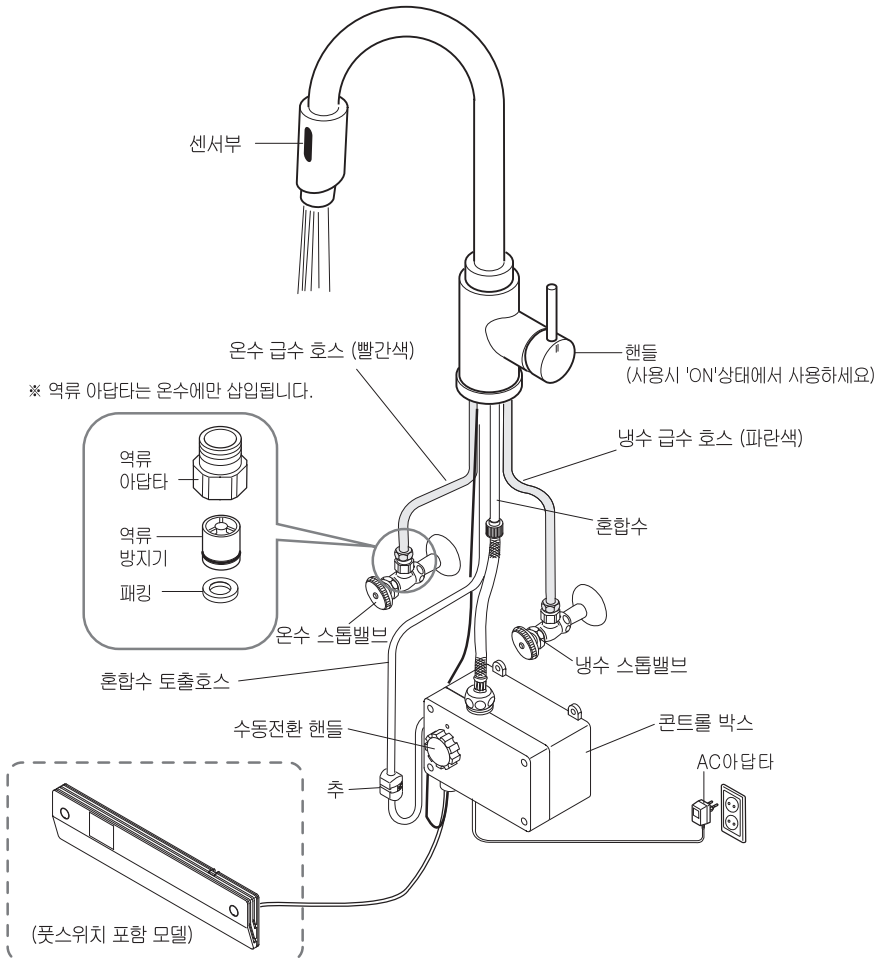
2. 특 징

- 물을 틀었다 잠갔다 하는 조작이 간단하여 편리합니다.
토수부 전면 센서에 손을 가져가면,
직접 핸들을 만지지 않아도 물이 자동으로 나오거나 멈춥니다.



- 절수효과가 있습니다.
물을 나오게 했다 멈추게 하는 작동이 간단하므로, 물 낭비를
줄여 절수할 수 있습니다.
- 위생적입니다.
"손이 더럽거나 세제가 묻어있다고 하더라도 수도꼭지에 손을 대지 않고
물을 나오게 하거나 멈추게 할 수 있으므로 수전의 주변은 항상 청결하고
위생적입니다."
- 연속토수 방지 기능 있습니다.
핸들 ON상태에서 센서 터치후 연속토수시간은 약 5분정도 후에 자동으로 멈추는
타이머기능 있어서 지수됩니다.
- U자형 스파우트입니다.
커다란 냄비로 씻기 쉽도록, 넓은 토수 공간을 확보해 놓았습니다.
- 세련된 블루조명.
물줄기와 함께 뿜어지는 블루빛 조명은 새로운 라이프스타일의 즐거움을
제공합니다.

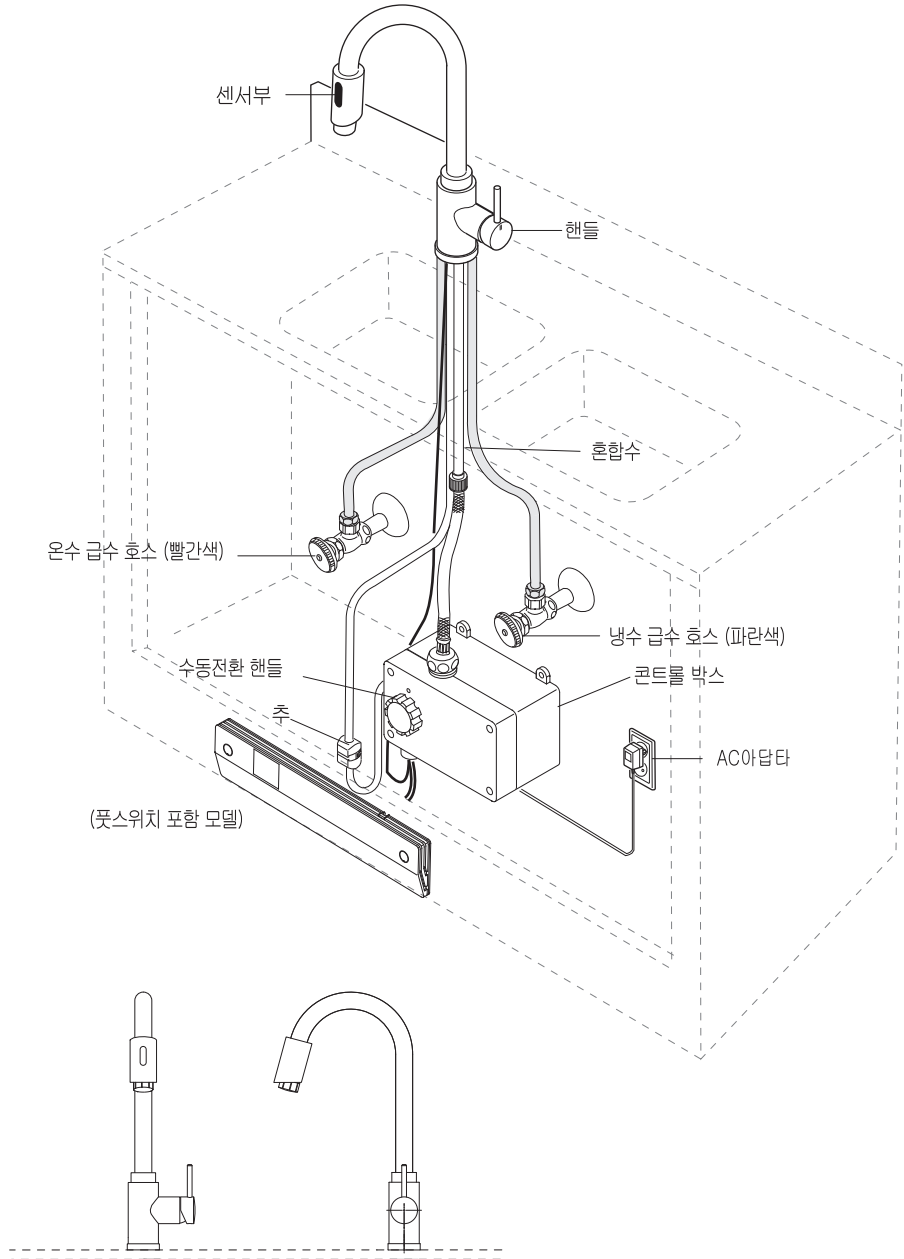
3. 각부의 명칭 및 사양



전 원	AC220V , 60Hz	
소 비 전 력	상시(常時)0.06mW, 사용시 2.4W	
급 수	최저필요수압	0.7 kgf/cm ²
	최고수압	7.5 kgf/cm ²
주위사용온도	0~55 ℃	
급수부접속	G1/2	
감 지 거 리	10~40 mm	

1. 수압 98kPa 최대투수유량 5.5이하 L/min.
2. 납 용출량이 1 μ g/mL이하.

4. 시공완성도



토수 사양

- 1) 급수되는 온냉수의 압력은 최저 0.7kg/cm² 이상, 최고 7.5kg/cm² 이하가 되어야 합니다.
- 2) 냉수압력은 온수압력보다 반드시 높든가 동일하게 하여야 합니다.
- 3) 급수되는 수압이 7.5kg/cm²을 초과하는 경우 시판되는 감압기로 2kg/cm²정도 감압하여 사용하십시오.
- 4) 온수측 급수에 증기를 사용하지 마십시오.

시공 방법

1) 급수관내의 청소

스톱밸브를 설치하기 전 필히 통수를 하여 관내의 오물 또는 모래등을 완전히 씻어 내어 주십시오.

2) 수전 몸통 고정

몸통 몸치의 고정 나사부위를 싱크대 시공용 구멍에 결합하고, 고정 플레이트와 하부너트를 이용하여 몸통이 정면을 향하게 고정하여 주십시오.

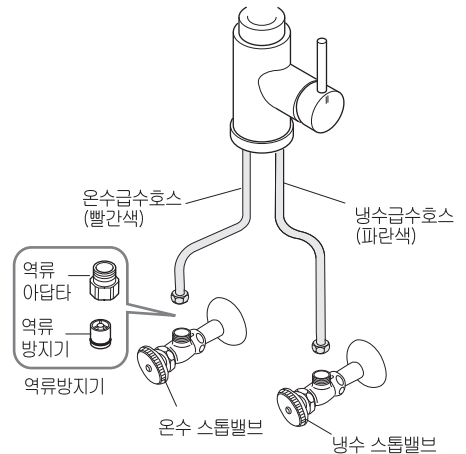


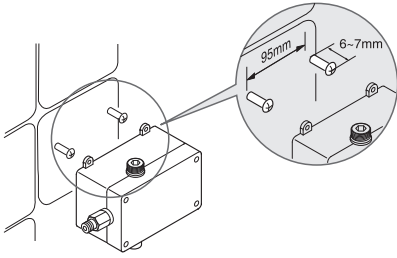
3) 급수 호스 연결.

별도로 포장되어 있는 역류 아답타를 온수측 밸브에만 연결하고, 온, 냉수 급수 호스를 스톱밸브에 연결하십시오.
(온수 급수 호스 : 빨간색 호스 / 냉수 급수 호스 : 파란색 호스)

※주의

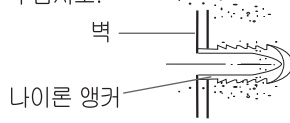
- 역류 아답타는 온수에만 삽입됩니다.
- 정면에서 온수는 왼쪽, 냉수는 오른쪽.
- 플렉시블 호스를 스톱밸브에 연결할 때 시공 높이가 맞지 않거나 너트를 충분히 조이지 않으면 누수발생의 원인이 됩니다
- 플렉시블 호스의 연결거리가 길 경우 호스를 꺾이게 시공하면 누수가 발생합니다
- 플렉시블 호스의 연결거리가 짧은 경우 억지로 당겨 시공하면 호수 연결부가 파손되어 누수가 발생합니다
- 스톱밸브 또한 좋은 제품을 선정하여 사용하지 않으면, 연결너트 부분으로 누수가 발생할 수 있습니다.
- 급수배관의 움직임으로 인해 연결너트가 풀리지 않도록 급수관을 확실히 고정하여 주십시오.
- 알칼리 이온수 생성기, 식기세척 건조기의 본체 분기 금구에는 알맞지 않으니 주의하여 주십시오.





4) 콘트롤부 설치방법

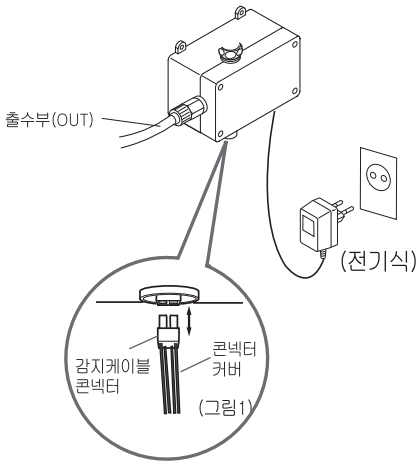
- 콘트롤 케이스의 설치부 구멍치수를 참고하여 콘크리트 드릴(φ 6mm)로 깊이 30mm를 뚫고 나이론 앵커를 꽂아 주십시오.



- 나사못은 머리가 벽면에서 6~7mm 떨어진 위치까지 삽입하여 주십시오.
- 콘트롤 박스의 고정부와 머리를 알맞게 조정하여 결합시켜 주십시오.

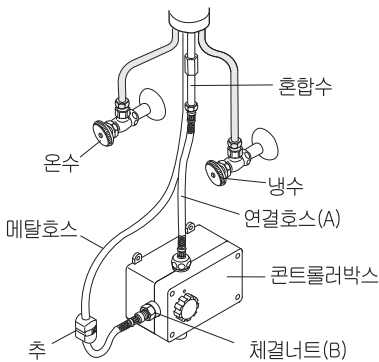
※주의

콘트롤 박스의 위치를 콘센트에서 1.8m 이내에 설치해 주십시오.



5) 콘트롤부와 수도꼭지부의 연결

- 센서수전에서 내려온 연결호스를 콘트롤 케이스측면(OUT) 나사부와 연결하여 주십시오.
- 센서수전에서 내려온 감지케이블 콘넥터는 콘트롤케이스 하단에 있는 콘넥터와 연결하여 주십시오.
- 전기식의 경우 AC 아답터를 연결하여 주십시오.



6) 추위 시공

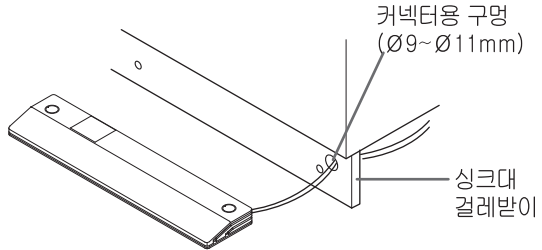
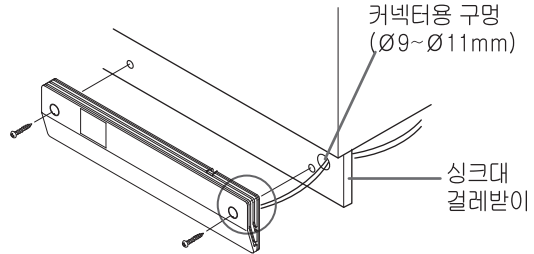
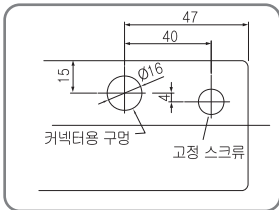
그림의 위치에 견고히 시공하고, 스프레이를 완전히 당긴 상태에서 호스에 여유가 없을 경우 추의 위치를 적당히 조절하십시오.

7) 풋스위치의 설치 (풋스위치 통합 모델일 경우)

1. 배수관을 이용 할 경우

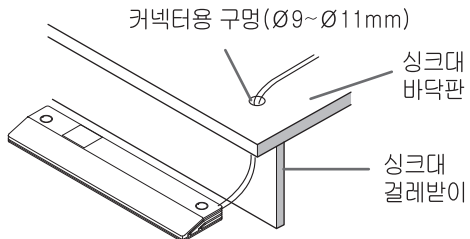
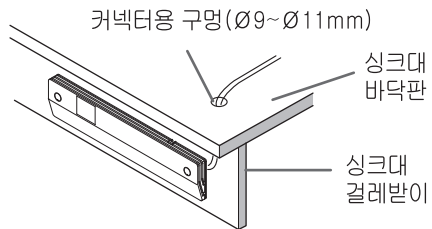
- 발판스위치는 싱크대 걸레받이에 설치하며, 설치면에 단차가 있거나 비틀어져 있을 경우 설치할 수 없으므로 면이 평평한지 확인하여 주십시오.
- 사용에 용이한 위치를 선택한 후 참고 치수를 참고 하여 드릴로 커넥터용 구멍을 뚫어 주십시오. (발판스위치를 바닥면에서 최소 10mm이상 띄워 주십시오.)
- 부속품중 볼트(ø4x25)를 이용하여 풋스위치를 고정하고 커넥터용 구멍으로 커넥터를 통과시킨 후 싱크대 바닥 배수관을 통하여 싱크대 안쪽으로 밀어 넣어 주십시오.

<참고>



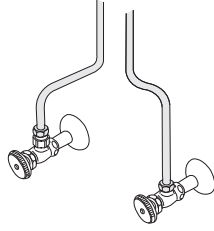
2. 배수관을 이용 안할 경우

- 커넥터용 구멍을 우측 그림의 치수를 참고 하여 뚫은 후 커넥터를 싱크대 안쪽으로 밀어 넣어 주십시오.



6. 사용 전 확인사항

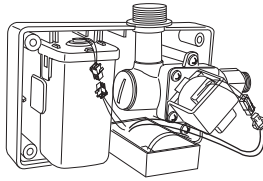
스톱밸브
열려
있는지
(찬물·
더운물)



찬물, 더운물 양쪽 스톱밸브가 열려있는지
확인해 주십시오.

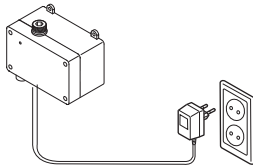
※ 역류 아답타는 온수에만 삽입됩니다.

컨넥터
연결은
확실한지



전원 코드 커넥터와 수전 센서 커넥터가
콘트롤 박스와 확실하게 꽂혀있는지
확인해 주십시오.

전원은
켜져
있는지

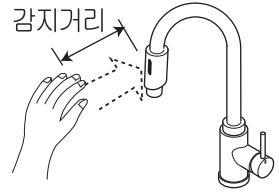


콘센트에 AC어댑터를 끝까지 확실하게 꽂아
주십시오.

7. 사용방법

토수 와 지수

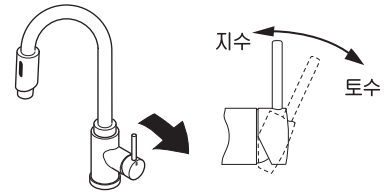
※ 센서의 감지영역에 장애물이 있는 경우에는 제거하거나, 센서가 감지하지 않는 곳까지 스파우트의 방향을 틀어주세요.



- 토수구부근에 있는 센서를 손으로 가리면, 센서가 손을 감지하여 물이 나옵니다.
※ 사전에 수전에서 토수의 흐르는 양과 온도를 조절하신 후에 사용하여 주십시오.
- 다시 한 번 센서를 손으로 가리면 물이 정지합니다.
※ 끄는 것을 잊어버렸을 경우에도 약 5분이 경과하면 자동으로 정지 됩니다.
※ 센서의 표면이 더럽거나 세제의 거품이나 물 방울 자국 등이 붙어 있으면 오작동의 원인이 되기 때문에 부드러운 헝겊으로 센서의 표면을 닦아주십시오.

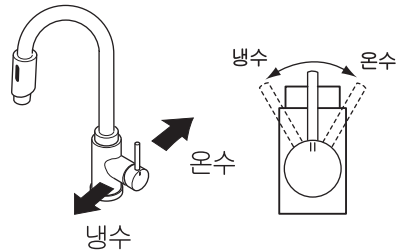
유량 조절

레버핸들을 옆으로 젖히면 토수량이 많아집니다.



온도 조절

레버핸들의 회전하는 것으로 온도조절이 이루어집니다. 레버핸들을 앞쪽으로 끝까지 돌려주면 찬 물이, 뒤쪽으로 돌려주면 점차적으로 온도가 올라가며, 뒤로 끝까지 돌리면 최고온도가 됩니다.



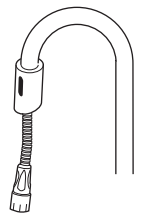
토수 전환

전환핸들을 우측으로 돌리면 스프레이, 좌측으로 돌리면 포말 토수로 전환 됩니다.



핸드 스프레이

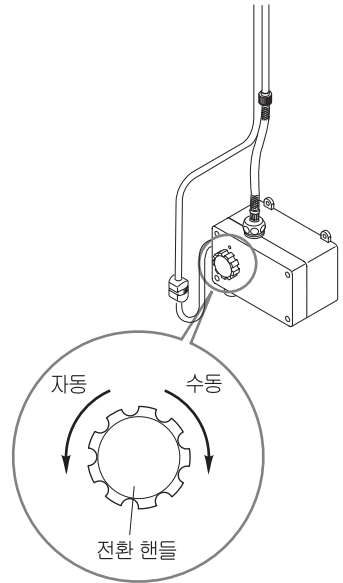
핸드스프레이를 싱크대의 원하는 장소까지 잡아당겨서 사용할 수 있으므로 설거지나 싱크대를 닦을 때 편리합니다.



8. 수동 전환 방법

정전이나 만일 고장 났을 시 수동밸브 조작 요령

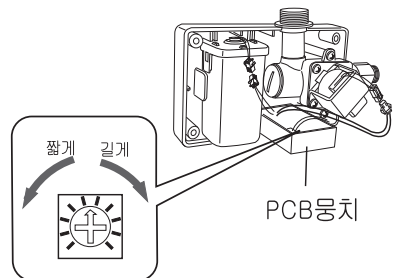
- 정전으로 기기를 사용할수 없을 경우나, 센서수전이 고장나서 수리할 때까지의 응급 처치로서 콘트롤박스의 전환핸들을 수동으로 전환하여 사용하실수 있습니다.
- 센서수전을 사용하실 때에는 전환 핸들을 자동으로 돌려 사용하여 주십시오.
- 전환 핸들은 비상시에만 열어두는 것으로서 센서수전이 정상적으로 작동할 때에 수동으로 전환할 필요가 없습니다.



9. 감지거리 조절 방법

- 감지거리는 공장에서 조정되어 출하하고 있습니다. 설치 여건상 감지거리의 조절이 필요할 때에는 콘트롤러박스를 열고 PCB몽치의 청색 볼륨을 조절하여 사용하십시오.

※ 감지거리 : 10 ~ 40 mm 조정 가능.
(공장출하시 20mm 설정)



10. 수리를 의뢰하기 전에

- 고장 났을 때의 수리는 설치공사를 맡은 지점에 의뢰하여 주십시오.
또한 문의 사항이 있으실 경우에는 고객센터로 문의하여 주십시오.
- 다음과 같은 경우는 고장이 아닙니다. 수리를 의뢰하기 전에 조사하여 주십시오.

수리를 의뢰하기 전에			
상태	확 인 사 항	조 치 사 항	참조페이지
물이 나오지 않을 때	센서의 표면이 더럽거나, 세제 방울 혹은 물방울 자국이 묻어 있지 않습니까?	불순물이 있다면 깨끗이 청소한다	5
	센서 감지 영역에 물건이 있거나 걸려 있지는 않습니까?	있다면 제거한다	5
	스톱밸브는 열려있습니까?	닫혀져 있다면 연다	10
	여과기가 먼지로 막혀있지는 않습니까?	먼지로 막혀있다면 청소한다	-
토수량이 적다	커넥터는 확실하게 꽂혀있습니까?	꽂혀 있지 않다면 잘 꽂는다	8
	스톱밸브가 전부 열려있습니까?	전부 열려있지 않다면 연다	10
	여과기에 먼지로 막혀있지 않습니까?	먼지가 막혀 있다면 청소한다	-
온수만 나온다	수동밸브가 열려있지 않습니까?	열려있다면 잠근다	12
	싱글레버가 온수 쪽으로 돌아가 있지 않습니까?	적절한 위치에 맞춘다	11
	찬물 쪽의 스톱밸브가 다 열려있지 않습니까?	다 열려있지 않다면 연다	10
저온수만 나온다	여과기에 먼지가 막혀있지 않습니까?	먼지가 막혀있다면 청소한다	-
	싱글레버가 찬물 쪽으로 돌아가 있지 않습니까?	적절한 위치에 맞춘다	11
	온수 측 스톱밸브가 다 열려있습니까?	다 열려있지 않다면 열어준다	10
	여과기에 먼지가 막혀있지는 않습니까?	먼지로 막혀있다면 청소한다	-

수리를 의뢰하기 전에			
상태	확 인 사 항	조 치 사 항	참조페이지
물이 멈추지 않을 때	센서 표면이 더럽거나 세제방울이나 물방울자국이 묻어있지는 않습니까?	더럽다면 깨끗이 한다	5
	센서의 감지 영역에 물건이 있거나, 걸려있지는 않습니까?	있다면 치운다	5
	수동밸브가 열려있지는 않습니까?	열려있다면 닫는다	12
만일 위의 조치사항을 행하여도 상태가 좋아지지 않는다면 다음의 "A/S 서비스"의 항목을 참조해 주십시오.			

본체내부는 분해하지 말아주십시오.

수전 본체내부에는 정밀 가공된 특수 세라믹 밸브를 적용하고 있기 때문에 절대로 분해하지 말아 주십시오.


제품보증서


제 품 명	착탈식 싱크 센서수전		
제품번호			
구 입 일	년	월	일 보증기간(1년)
※소비자	성명		
	주소		
※대리점	상호		판 매 금 액
	전화		원

※제품 판매시 공란의 내용을 반드시 기재하여 주십시오.

● 보증서는 재발행치 않으므로 소중히 보관 하십시오.

1. 본 제품은 당사의 우수한 기술진이 철저한 품질관리와 최신의 설비로 생산한 제품입니다.
2. 본 제품의 사용중 이상 발생시 구입 후 1년간은 무상 A/S를 받을 수 있습니다.
3. 보증기간 이내라 하더라도 아래의 경우는 서비스요금(수리비 또는 부품비)을 받고 수리해 드립니다.
 가) 사용자의 취급 부주의
 나) 설치 또는 이동시 낙하(소비자 과실)등에 의한 고장이나 파손
 다) 비정상적인 사용으로 인한 고장이나 파손
4. 본 보증서는 국내에서만 유효합니다.
5. 수리를 요할 때는 보증서를 꼭 제시 하십시오.

서비스 요청에 관해서

1. 사용설명서의 사용법 및 고장시 확인 사항을 다시 한번 확인하여 주십시오.
2. 확인 후에도 이상이 있을 경우에는 사용을 중지하시고 구입대리점이나 해당지역 A/S센터로 연락해 주십시오.

이 보증서는 한국에서만 사용되며 다시 발행하지 않으므로 사용설명서와 함께 잘 보관해 주십시오.

(주)티에스자바

본사 : 서울시 성북구 안암로5길 40
 공장 : 경기도 김포시 양촌읍 황금3로 27
 TEL : 02-943-7748
 A/S : 02-943-7749
 FAX : 02-943-7782

JAVA

(주)티에스자바

본사 : 서울시 성북구 안암로5길 40
공장 : 경기도 김포시 양촌읍 황금3로 27

TEL : 02-943-7748

A/S : 02-943-7749

FAX : 02-943-7782